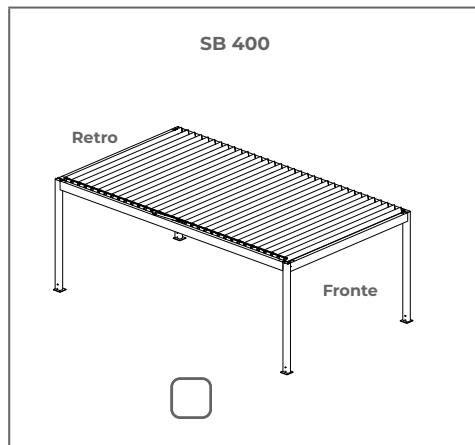
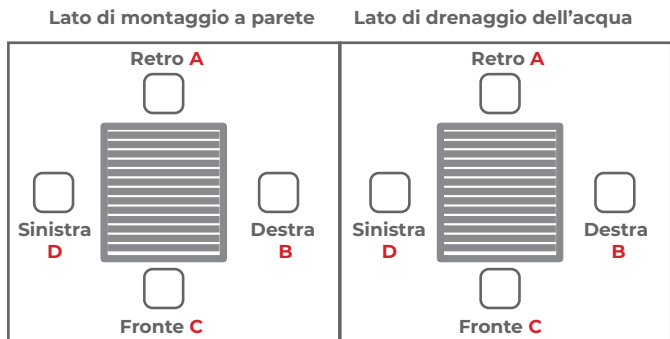
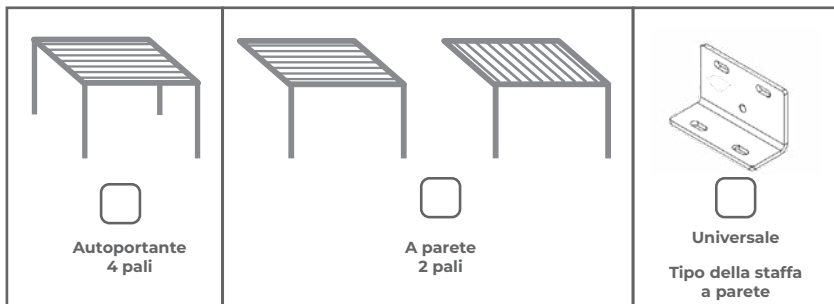


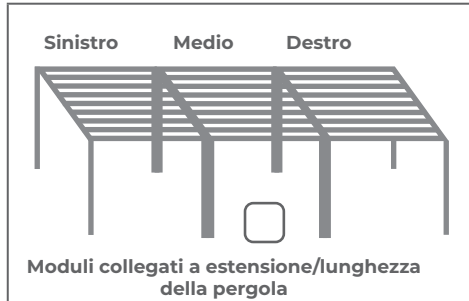
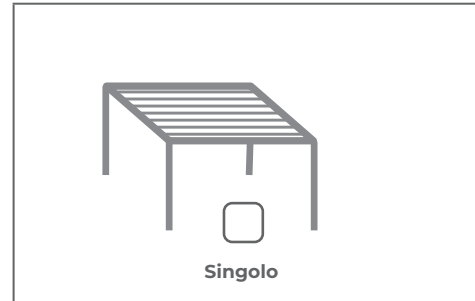
## 1. Modello SB 400



## 2. Tipo della pergola



## 3. Il sistema modulare?

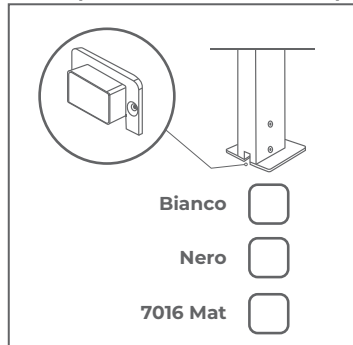


## 4. Colori

<b>Costruzione</b>	<b>Alette</b>
<input type="checkbox"/> Ral 9016 mat	<input type="checkbox"/>
<input type="checkbox"/> FSM 71319 struttura	<input type="checkbox"/>
<input type="checkbox"/> RAL 7016 mat	<input type="checkbox"/>
Altro colore RAL* della costruzione	
<input type="text"/>	
Altro colore RAL* delle alette	
<input type="text"/>	

\* ad un costo aggiuntivo

## 5. Il colore del tappo sul foro di deflusso dell'acqua



## 6. Direzione di apertura delle alette



## 7. Pendenza del tetto

Tetto dritto, nessuna inclinazione

Tetto inclinato/spiovente **VERSO IL MOTORE**

Tetto inclinato/ spiovente **DAL MOTORE\***

\* Tetto inclinato DAL MOTORE come standard

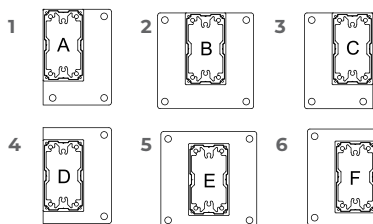
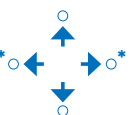
\*\* Inclinazione trasversale di 20 mm per le estremità delle lamella



8. Stopy:

CONTROLLA DIREZIONE SCARICO DELL'ACQUA

\* Drenaggio sul lato più largo del palo a pagamento



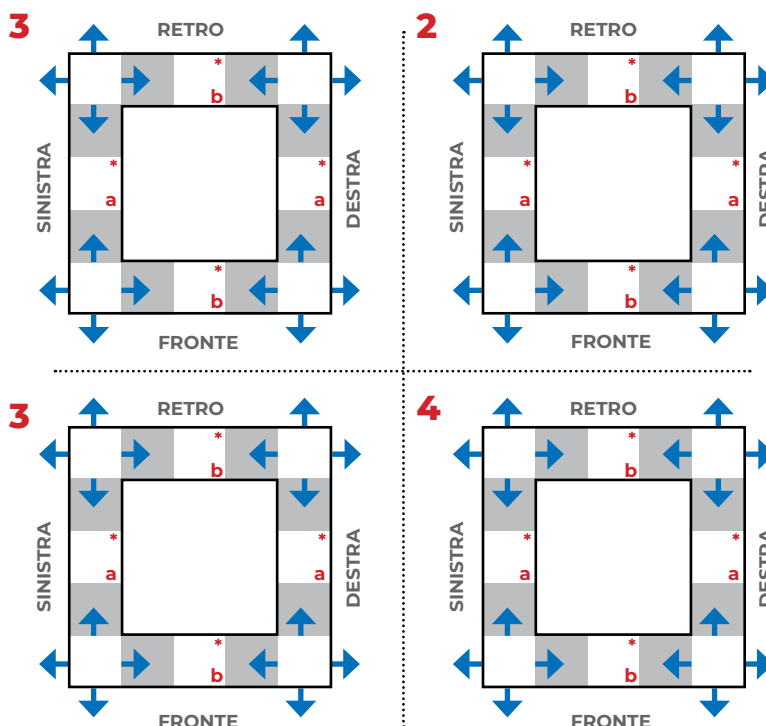
8 **X** NESSUN PALO

9 **M** MONTAGGIO AL MURO

PIEDE A FILO

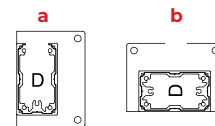
10 **R** PIEDE REGOLABILE

9. Inserisci la tua tipologia di piede nelle apposite caselle bianche, per ogni modulo ordinato (max 4 su un modulo)



PALI INTERMEDI A PAGAMENTO NESSUNA POSSIBILITÀ DI DISIDRATAZIONE

ORIENTAMENTO DEI POLI INTERMEDI



\*\*\* DISTANZA TRA I POLI POLI INTERMEDI DI SINISTRO E DESTRO, DISTANZA DAL PALO POSTERIORE

POLI INTERMEDI ANTERIORI E POSTERIORI SPAZIO AL POLO SINISTRO



NELLA VERSIONE DA PARETE, SENZA AD ES. MONTANTI POSTERIORI DISTANZA MISURATA DAL PALO INTERMEDIO ALL'ESTREMITÀ DELLA PERGOLA

10. Dimensioni

nr.	Larghezza max 4000 mm	Estensione/ Lunghezza max 7000 mm	Altezza nella nicchia max 2800 mm	Lato del motore Sinistra/ Destra	Lato del montaggio a parete Sinistra/ Destra/ Fronte/ Retro	Lati di drenaggio dell'acqua Sinistra/ Destra/ Fronte/ Retro	Modulo: 1. Singolo 2. Sinistro/ Medio/ Destro 3. Fronte/ Medio/ Retro	Palo intermedio Sinistra/ Destra/ Fronte/ Retro	palo intermedio SIMMETRICAMENTE  o INDICA LA DISTANZA del palo intermedio ***
1									
2									
3									
4									

10. Controllo

motore Picolo 230V 0-90°

motore Pergola 24V 0-120°

Somfy slim RTS

Somfy slim IO

Elero Combio 868

Somfy IO Louver

Steronico BLEBOX

Telecomando 5k RTS

Telecomando 5k IO

Telecomando 5k Elero

Telecomando 5k IO

Pilota BLEBOX

\*\* lavaggio con steronia

revisione aggiuntiva nella trave dietro al motore

Automazione supplementare telecomandi/ sensori, ecc.

Indirizzo di consegna:

L'acquirente dichiara di parlare correntemente la lingua italiana, di comprendere le dichiarazioni ricevute e presentate in italiano, comprende il contenuto dell'ordine posto e accetta le Condizioni Generali di Vendita, le Condizioni Generali di Garanzia, la Documentazione Tecnico-Operativa e la Dichiarazione di Prestazione. In caso di sistemi esterni, la Dichiarazione di Conformità in caso di sistemi motorizzati e le indicazioni per l'installazione degli elementi di sicurezza in caso dei sistemi interni con catena o corda, disponibili sul sito: [www.selt.com/dte-it](http://www.selt.com/dte-it)

Firma

Acquirente

Data

11. Illuminazione LED

LED 3200K COB

LED 4000K

Punti della luce nelle alette\* 3300K

\*ricevitore radio compatibile con il controllo scelto incluso nel prezzo

12. Controllo Led

Mi light + Pilot (incluso nel prezzo)

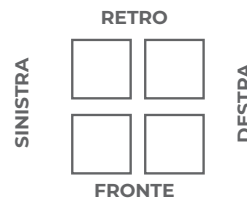
Somfy white Led Receiver IO

Somfy Lighting Slim Receiver RTS

Elero Combio 868 LI

BLEBOX In Light BOX PRO

14. Montaggio alimentatore LED, palo di montaggio



Osservazioni: